

Stratus 140 PWM

PC FAN



EY4A011

 **More at**

www.endorfy.com

Designed by ENDORFY

COOLING SP. Z O.O.
UL. SOKOŁOWSKA 24
05-806 SOKOŁÓW, POLSKA
TEL. +48222920130



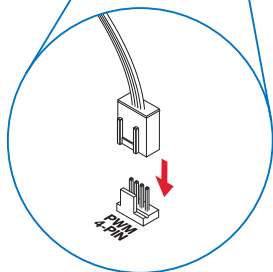
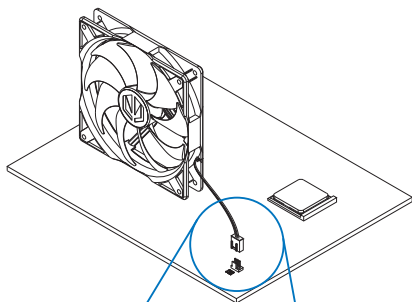
We are all *technology* heroes

Stratus 140 PWM

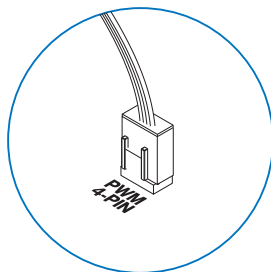
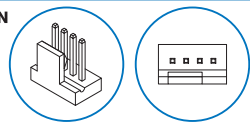
PC FAN

 ENDORFY

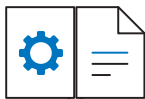
PLUG IN



PWM 4-PIN



[ENDORFY.COM/KNOWLEDGE-BASE](https://www.endorfy.com/knowledge-base)



SCAN
THE QR CODE



CUSTOMER SERVICE
[ENDORFY.COM/CONTACT](https://www.endorfy.com/contact)

DETAILED INFO
[ENDORFY.COM/EY4A011](https://www.endorfy.com/EY4A011)

EN Safety instruction

1. The product should be used as intended. Incorrect use may damage the product and be dangerous to your health.
2. Make sure that the product is in good working order before using it.
3. This device is intended for indoor use, under normal humidity conditions, Do not use it outdoors.
4. Do not install and use the device within reach of children.
5. To prevent damage from condensation, allow the device to warm up to ambient temperature before use.
6. Clean only with a dry, clean cloth, Do not handle with wet hands.
7. No user-serviceable components inside. Return to authorized service center for repairs.
8. Opening the device or modifying it will void the warranty.
9. Do not use the product near liquids or in places where it may be directly exposed to liquids, If the device comes into contact with any liquids, immediately disconnect it from the power source.
10. The warranty does not cover mechanical damage to the product.
11. If the device malfunctions, disconnect from the power source immediately and contact Endorfy technical support.
12. Do not discard electrical and electronic equipment together with other household waste.
13. The end user is responsible for correct disposal of unnecessary or faulty electrical equipment by returning it to the collection point or to the seller. Contact local authorities or the store where you purchased the product for additional information.
14. Make sure that the metal parts of the cooling system are not in contact with any expansion cards or components on the motherboard.

CZ Bezpečnostní pokyny

1. Výrobek by měl být používán v souladu se svým určením. Nesprávné použití může způsobit poškození výrobku a způsobit nebezpečí pro zdraví uživatele.
2. Před použitím se ujistěte, že výrobek není poškozený.
3. Toto zařízení je určeno pro použití v interiéru za normálních vlhkostních podmínek. Nepoužívejte ho venku.
4. Neinstalujte a nepoužívejte toto zařízení v dosahu dětí.
5. Před připojením zařízení počkejte, až se zahřeje na okolní teplotu, aby nedošlo k poškození způsobené kondenzovanou vlhkostí.
6. Čistěte pouze čistým suchým hadříkem. Nedotýkejte se zařízení mokrymi rukama.
7. Neobsahuje díly, které by mohl uživatel opravit, Vraťte zařízení do servisního střediska pro opravu.
8. Otevřením krytu nebo úpravou zařízení se ruší záruka.
9. Výrobek by se neměl používat v blízkosti kapalin nebo v jejich přímém kontaktu. V případě kontaktu s kapalinami okamžitě odpojte výrobek od napájení.
10. Záruka se nevztahuje na mechanické poškození výrobku.
11. Pokud dojde k poruše, okamžitě odpojte zdroj napájení a kontaktujte technickou podporu Endorfy.
12. Nevyhazujte elektrická a elektronická zařízení spolu s jiným domácím odpadem.
13. Koncový uživatel je povinen odvézt nepotřebné nebo nefunkční elektrické spotřebiče do sběrného místa nebo k prodejci. Další informace získáte na místním úřadě nebo v obchodě, kde jste výrobek zakoupili.
14. Dbejte na to, aby se kovové části chladicího systému nedostaly do kontaktu s rozšiřujícími kartami nebo částmi základní desky.

DE Sicherheitshinweis

1. Das Produkt sollte bestimmungsgemäß verwendet werden. Eine unsachgemäße Verwendung kann das Produkt beschädigen und Gesundheitsgefahren für den Benutzer mit sich bringen.
2. Stellen Sie vor der Verwendung sicher, dass das Produkt nicht beschädigt ist.
3. Dieses Gerät ist für den Gebrauch in Innenräumen bei normaler Luftfeuchtigkeit bestimmt. Verwenden Sie es nicht im Freien.
4. Dieses Gerät darf nicht in Reichweite von Kindern installiert und verwendet werden.
5. Warten Sie vor dem Anschließen des Geräts, bis es sich auf Umgebungstemperatur erwärmt hat, um Schäden durch kondensierte Feuchtigkeit zu vermeiden.
6. Nur mit einem sauberen, trockenen Tuch reinigen. Berühren Sie das Gerät nicht mit nassen Händen.
7. Enthält keine Teile, die selbst repariert werden können. Senden Sie das Gerät zur Reparatur an das Service-Center.
8. Das Öffnen des Gehäuses sowie Veränderungen am Gerät führen zum Erlöschen der Garantie.
9. Das Produkt darf nicht in der Nähe von Flüssigkeiten verwendet oder diesen direkt ausgesetzt werden. Trennen Sie das Produkt bei Kontakt mit Flüssigkeiten sofort von der Stromversorgung.
10. Die Garantie deckt keine mechanischen Schäden am Produkt ab.
11. Trennen Sie im Falle einer Fehlfunktion sofort die Stromquelle und wenden Sie sich an den technischen Support von Endorfy.
12. Elektrische und elektronische Geräte dürfen nicht mit dem anderen Hausmüll entsorgt werden.
13. Der Endverbraucher ist verpflichtet, nicht benötigte oder nicht funktionsfähige Elektrogeräte bei einer Sammelstelle oder dem Händler abzugeben. Wenden Sie sich für weitere Informationen an Ihre örtlichen Behörden oder an das Geschäft, in dem Sie das Produkt gekauft haben.
14. Achten Sie darauf, dass die Metallteile des Kühlsystems nicht mit Erweiterungskarten oder Teilen der Hauptplatine in Berührung kommen.

DK Sikkerhedsvejledning

1. Produktet skal anvendes i overensstemmelse med dets anvendelsesformål. Ukorrekt brug kan beskadige produktet og medføre sundhedsrisici for brugeren.
2. Før brug sikr dig, at produktet ikke er beskadiget.
3. Dette udstyr er beregnet til indendørs brug under normale fugtighedsforhold. Brug den ikke udendørs.
4. Dette udstyr må ikke installeres eller bruges inden for børns rækkevidde.
5. Før du tilslutter udstyret, skal du vente, indtil det er blevet opvarmet til omgivelsestemperatur for at undgå skader på grund af kondenseret fugt.
6. Rengør kun med en ren, tør klud. Rør ikke ved udstyret med våde hænder.
7. Det indeholder ingen dele, som man selv kan reparere. Send udstyret tilbage til servicecentret for at få den repareret.
8. Åbning af huset eller ændring af udstyret medfører, at garantien bortfalder.
9. Brug ikke produktet i nærheden af væsker, og udsæt det ikke direkte for væskernes påvirkning. I tilfælde af kontakt med væsker skal produktet straks afbrydes fra strømforsyningen.
10. Garantien omfatter ikke mekaniske beskadigelser af produktet.
11. I tilfælde af funktionsfejl skal man straks afbryde strømkilden og kontakte teknisk supportafdeling fra Endorfy.
12. Elektrisk og elektronisk udstyr bør ikke bortskaffes sammen med andet husholdningsaffald.
13. Slutbrugeren er forpligtet til at aflevere uønsket eller ikke-fungerende elektrisk udstyr til et indsamlingssted eller til en forhandler. Du kan få flere oplysninger ved at kontakte lokale myndigheder eller den butik, hvor du har købt produktet.
14. Sørg for, at kølesystemets metaldele ikke kommer i kontakt med udvidelseskort eller dele af bundkortet.

ES Instrucciones de seguridad

1. El producto deberá ser utilizado conforme a su destino. Un uso indebido puede provocar un daño del producto y suponer un riesgo para la salud de usuario.
2. Antes de comenzar a usarlo es necesario comprobar que el producto no está dañado.
3. Este dispositivo está destinado para su uso en interiores, en condiciones normales de humedad del aire. No lo utilices en el exterior.
4. Este dispositivo no debe instalarse ni utilizarse al alcance de los niños.
5. Antes de conectar el dispositivo espera a que se caliente hasta la temperatura ambiente para evitar un daño debido a la humedad condensada.
6. Limpialo únicamente con un paño limpio y seco. No toques el dispositivo con las manos mojadas.
7. No contiene piezas que puedan ser reparadas por uno mismo. Devuelve el dispositivo al centro de servicio técnico para su reparación.
8. La apertura de la carcasa o la modificación del dispositivo anulan la garantía.
9. El producto no debe utilizarse cerca de líquidos ni ser expuesto a su acción directa. En caso de contacto con líquidos se debe desconectar inmediatamente el producto de la alimentación.
10. La garantía no cubre los daños mecánicos del producto.
11. En caso de aparecer un funcionamiento incorrecto se debe desconectar inmediatamente la fuente de alimentación y contactar con el departamento de asistencia técnica de la empresa Endorfy.
12. Los aparatos eléctricos y electrónicos no deben desecharse junto con otros residuos domésticos.
13. El usuario final está obligado a llevar los aparatos eléctricos innecesarios o que no funcionen a un punto de recogida o de venta. Para conseguir información adicional contacta con las autoridades locales o la tienda en la que compraste el producto.
14. Comprueba que las piezas metálicas del sistema de refrigeración no están en contacto con las tarjetas de expansión ni con partes de la placa principal.

FI Turvallisuusohjeet

1. Tuotetta tulee käyttää sen käyttötaroituksen mukaisesti. Väärä käyttö voi vahingoittaa tuotetta ja aiheuttaa terveysriskin käyttäjälle.
2. Varmista ennen käyttöä, että tuote ei ole vahingoittunut.
3. Tämä laite on tarkoitettu sisäkäyttöön normaaleissa kosteusolosuhteissa. Älä käytä sitä ulkona.
4. Tätä laitetta ei saa asentaa tai käyttää lasten ulottuvilla.
5. Anna laitteen lämmetä huoneenlämpötilaan ennen sen kytkemistä kondenssiveden aiheuttamien vaurioiden välttämiseksi.
6. Puhdista vain puhtaalla, kuivalla liinalla. Älä koske laitteeseen märillä käsillä.
7. Sisällä ei ole huollettavia osia. Palauta laite huoltokeskukseen korjattavaksi.
8. Kotelon avaaminen tai laitteen muuttaminen mitätöi takuun.
9. Tuotetta ei saa käyttää nesteiden läheisyydessä eikä altistaa niiden suorille vaikutuksille. Jos tuote joutuu kosketuksiin nesteiden kanssa, irrota se välittömästi virtalähteestä.
10. Takuu ei kata tuotteen mekaanisia vaurioita.
11. Jos toimintahäiriö ilmenee, irrota virtalähde välittömästi ja ota yhteyttä Endorfy:n tekniseen tukeen.
12. Sähkö- ja elektroniikkalaitteita ei saa hävittää muun kotitalousjätteen mukana.
13. Loppukäyttäjä on velvollinen viemään tarpeettomat tai toimimattomat sähkölaitteet keräyspisteeseen tai myyjään. Jos haluat lisätietoja, ota yhteyttä paikallisiin viranomaisiin tai liikkeeseen, josta ostit tuotteen.
14. Varmista, että jäähdytysjärjestelmän metalliosat eivät kosketa laajennuskortteja tai emolevyn osia.

FR Consignes de sécurité

1. Le produit doit être utilisé conformément à l'usage auquel il est destiné. Une utilisation incorrecte peut endommager le produit et présenter un risque pour la santé de l'utilisateur.
2. Avant de l'utiliser, assurez-vous que le produit n'est pas endommagé.
3. Cet appareil est destiné à une utilisation en intérieur, avec une humidité de l'air normale. Ne l'utilisez pas à l'extérieur.
4. Cet appareil ne doit pas être installé et utilisé dans un endroit à la portée des enfants.
5. Avant de brancher l'appareil, attendez qu'il atteigne la température ambiante pour éviter tout dommage dû à la condensation.
6. Nettoyez uniquement avec un chiffon propre et sec. Ne touchez pas l'appareil avec les mains mouillées.
7. L'appareil ne contient aucune pièce qui pourrait être réparée par l'utilisateur. Renvoyez l'appareil au centre de service pour réparation.
8. L'ouverture du boîtier ou la modification de l'appareil annulera la garantie.
9. Le produit ne doit pas être utilisé à proximité de liquides ou exposé au contact direct avec ceux-ci. En cas de contact avec des liquides, débranchez immédiatement le produit de l'alimentation électrique.
10. La garantie ne couvre pas les dommages mécaniques du produit.
11. En cas de dysfonctionnement, débranchez immédiatement la source d'alimentation et contactez le support technique d'Endorfy.
12. Les appareils électriques et électroniques ne doivent pas être jetés avec les autres déchets ménagers.
13. L'utilisateur final est tenu de rapporter les appareils électriques usés ou non fonctionnels à un point de collecte ou à un vendeur. Pour plus d'informations, contactez vos autorités locales ou le magasin où vous avez acheté le produit.
14. Assurez-vous que les pièces métalliques du système de refroidissement ne touchent pas les cartes d'extension ou les parties de la carte mère.

HU Biztonsági utasítás

1. A termék rendeltetészerűen használandó. A helytelen használat a termék károsodásához vezethet, és veszélyt jelenthet a felhasználó egészségére.
2. A használat megkezdése előtt meg kell bizonyosodni arról, hogy a termék nem sérült.
3. Ez a berendezés beltéri, normál levegő-páratartalmi viszonyok közti használatra készült. Ne használja kültéren.
4. Ezt a berendezést gyermekek hozzáférésétől távol kell beüzemelni és használni.
5. A berendezés csatlakoztatása előtt várja meg, amíg környezeti hőmérsékletre melegszik, elkerülendő a kicsapódott nedvesség miatti esetleges meghibásodást.
6. Kizárólag tiszta, száraz kendővel tisztítandó. A berendezést nedves kézzel megérinteni tilos.
7. Nem tartalmaz önállóan javítható alkatrészeket. Javítás érdekében adja le a berendezést egy szervizközpontba.
8. A borítás felnyitása vagy a berendezés módosítása érvényteleníti a jótállást.
9. A terméket nem szabad folyadékok közelében használni, sem folyadék közvetlen hatásának kitenni. Folyadékkal történő érintkezés esetén haladéktalanul le kell csatlakoztatni a terméket az energiaellátásról.
10. A jótállás nem terjed ki a termék mechanikus sérüléseire.
11. Hibás működés fellépése esetén haladéktalanul le kell csatlakoztatni a berendezést az energiaellátásról, és kapcsolatba kell lépni az Endorfy vállalattal muszaki segítségnyújtásért.
12. Az elektromos és elektronikus készülékeket nem szabad más háztartási hulladékokkal együtt kidobni.
13. A végfelhasználó köteles a feleslegessé vált vagy nem működő elektromos berendezéseket egy gyűjtőpontra vagy az eladóhoz eljuttatni. További tájékoztatás érdekében lépjen kapcsolatba a helyi hatóságokkal, vagy az üzlettel, ahol a terméket megvásárolta.
14. Bizonyosodjon meg róla, hogy a hűtőrendszer fém elemei nem érintkeznek a bővítő kártyákkal, sem az alaplap elemeivel.

1. Il prodotto deve essere utilizzato solo conformemente alla sua destinazione d'uso. Un utilizzo improprio può danneggiare il prodotto e rappresentare un rischio per la salute dell'utente.
2. Prima di iniziare l'utilizzo, assicurarsi che il prodotto non sia danneggiato.
3. Questo dispositivo è progettato per l'uso all'interno di locali, in condizioni di normale umidità dell'aria. Non utilizzare il prodotto all'aperto.
4. Non installare o utilizzare questo dispositivo alla portata dei bambini.
5. Prima di collegare il dispositivo, attendere che si riscaldi a temperatura ambiente per evitare danni dovuti all'umidità condensatasi.
6. Pulire solo con un panno pulito e asciutto. Non toccare il dispositivo con le mani bagnate.
7. Il dispositivo non contiene parti che possono essere riparate autonomamente. Affidare il dispositivo ad un centro di assistenza per la riparazione.
8. L'apertura della custodia o la modifica del dispositivo comportano il decadimento della garanzia.
9. Il prodotto non deve essere utilizzato vicino a liquidi o esposto direttamente ad essi. In caso di contatto con liquidi, il prodotto deve essere immediatamente scollegato dall'alimentazione.
10. La garanzia non copre i danni meccanici al prodotto.
11. In caso di malfunzionamento, scollegare immediatamente la sorgente di alimentazione e contattare il supporto tecnico dell'azienda Endorfy.
12. I dispositivi elettrici ed elettronici non devono essere smaltiti insieme ad altri rifiuti domestici.
13. L'utente finale è tenuto a consegnare le apparecchiature elettriche non necessarie o non funzionanti al punto di raccolta o al rivenditore. Per ulteriori informazioni, contattare l'autorità locale competente o il negozio in cui è stato acquistato il prodotto.
14. Assicurarsi che le parti metalliche del sistema di raffreddamento non entrino in contatto con le schede di espansione o parti della scheda madre.

NO Sikkerhetsinstruks

1. Produktet bør brukes i samsvar med tiltenkt bruk. Feil bruk kan føre til skade på produktet og en helseisiko for brukeren.
2. Før du bruker produktet, forsikre deg om at det ikke er skadet.
3. Denne enheten er beregnet for innendørs bruk, ved normal luftfuktighet. Ikke bruk den utendørs.
4. Denne enheten bør ikke installeres og brukes innenfor rekkevidde for barn.
5. Før du kobler til enheten, vent til den har varmet opp til omgivelsestemperatur for å unngå skade på grunn av kondens.
6. Rengjøres kun med en ren, tørr klut. Ikke berør enheten med våte hender.
7. Enheten inneholder ingen komponenter som kan repareres på egen hånd. Returner enheten til servicesenteret for reparasjon.
8. Åpning av huset eller endring i enheten vil gjøre garantien ugyldig.
9. Produktet skal ikke brukes i nærheten av væsker eller utsettes for direkte innvirkning av væsker. I tilfelle kontakt med væsker, koble produktet fra strømforsyningen umiddelbart.
10. Garantien dekker ikke mekaniske skader på produktet.
11. I tilfelle feil, koble fra strømforsyningen umiddelbart og kontakt teknisk støtte hos Endorfy.
12. Elektrisk og elektronisk utstyr skal ikke kastes sammen med annet husholdningsavfall.
13. Sluttbruker plikter å levere elektrisk utstyr som ikke virker eller ikke er brukt lenger til et innsamlingssted eller til selgeren. For mer informasjon, kontakt lokale myndigheter eller butikken der du kjøpte produktet.
14. Forsikre deg om at metalldele i kjølesystemet ikke berører utvidelseskort eller dele av hovedkortet.

PL Instrukcja bezpieczeństwa

1. Produkt powinien być używany zgodnie z jego przeznaczeniem. Niewłaściwe użytkowanie może spowodować uszkodzenie produktu oraz stworzyć zagrożenie dla zdrowia użytkownika.
2. Przed rozpoczęciem użytkowania należy upewnić się, że produkt nie jest uszkodzony.
3. To urządzenie jest przeznaczone do użytkowania w pomieszczeniach, w warunkach normalnej wilgotności powietrza. Nie używaj go na zewnątrz.
4. Tego urządzenia nie należy instalować i używać w zasięgu dzieci.
5. Zanim podłączysz urządzenie, odczekaj aż ogrzeje się do temperatury otoczenia, aby zapobiec uszkodzeniu w powodu skroplonej wilgoci.
6. Czyść wyłącznie czystą, suchą szmatką. Nie dotykaj urządzenia mokrymi dłońmi.
7. Nie zawiera części, które można samodzielnie naprawić. Zwróć urządzenie do centrum serwisowego do naprawy.
8. Otwarcie obudowy lub modyfikacja urządzenia unieważniają gwarancję.
9. Produktu nie należy używać w pobliżu płynów ani narażać na ich bezpośrednie działanie. W przypadku kontaktu z płynami należy niezwłocznie odłączyć produkt od zasilania.
10. Gwarancja nie obejmuje uszkodzeń mechanicznych produktu.
11. W przypadku wystąpienia nieprawidłowego działania należy niezwłocznie odłączyć źródło zasilania oraz skontaktować się z działem pomocy technicznej firmy Endorfy.
12. Urządzeń elektrycznych i elektronicznych nie należy wyrzucać wraz z innymi odpadami domowymi.
13. Użytkownik końcowy zobowiązany jest odnieść niepotrzebne lub niedziałające urządzenia elektryczne do punktu zbiórki lub sprzedawcy. W celu uzyskania dodatkowych informacji skontaktuj się władzami lokalnymi lub sklepem w którym kupiłeś produkt.
14. Upewnij się, że metalowe części układu chłodzenia nie stykają się z kartami rozszerzeń ani częściami płyty głównej.

RO Instrucțiuni de siguranță

1. Produsul trebuie să fie utilizat în conformitate cu destinația sa. Utilizarea necorespunzătoare poate deteriora produsul și poate crea riscuri pentru sănătatea utilizatorului.
2. Înainte de utilizare, asigurajți-vă că produsul nu este deteriorat.
3. Acest dispozitiv este destinat utilizării în interiorul încăperilor și în condiții normale de umiditate a aerului. Nu folosiți dispozitivul în exterior.
4. Acest dispozitiv nu trebuie instalat sau utilizat în locații în care sunt prezenți copii.
5. Înainte de a conecta dispozitivul, așteptați până când acesta se încălzește la temperatura ambiantă, pentru a preveni deteriorarea din cauza umidității condensate.
6. Curățați dispozitivul numai cu o cârpă curată și uscată. Nu atingeți dispozitivul cu mâinile umede.
7. Acesta nu conține elemente care a putea fi reparate de către dumneavoastră. Returnați dispozitivul la centrul de service pentru efectuarea de reparații.
8. Deschiderea carcasei sau modificarea dispozitivului va avea ca efect anularea garanției.
9. Nu utilizați produsul în apropierea lichidelor și nu îl expuneți la contactul direct cu acestea. În cazul intrării în contact cu lichide, deconectați imediat produsul de la sursa de alimentare.
10. Garanția nu acoperă avarierile mecanice ale produsului.
11. Dacă se observă o defecțiune, deconectați imediat sursa de alimentare și contactați asistența tehnică a companiei Endorfy.
12. Echipamentele electrice și electronice nu trebuie eliminate împreună cu alte deșeuri menajere.
13. Utilizatorul final este obligat să furnizeze echipamentele electrice nedorite sau nefuncționale la un punct de colectare sau la vânzător. Pentru a primi mai multe informații, contactați autoritățile locale sau magazinul de unde ați cumpărat produsul.
14. Asigurați-vă că piesele metalice ale sistemului de răcire nu intră în contact cu plăcile de expansiune sau cu elementele plăcii de bază.

RU Инструкция по безопасности

1. Продукт необходимо использовать по назначению. Неправильное использование может привести к повреждению устройства и создать опасность для здоровья пользователя.
2. Перед началом использования следует убедиться, что продукт не поврежден.
3. Это устройство предназначено для использования в помещении при нормальной влажности воздуха. Не использовать на открытом воздухе.
4. Это устройство не следует устанавливать и использовать в доступном для детей месте.
5. Перед подключением устройства необходимо подождать, пока оно не нагреется до температуры окружающей среды, чтобы предотвратить повреждение из-за образования на нем конденсата.
6. Чистить только сухой и чистой тканью. Не прикасаться к устройству мокрыми руками.
7. Не содержит элементов, которые можно самостоятельно отремонтировать. Устройство следует сдать в сервисный центр для ремонта.
8. Открытие корпуса или модификация устройства приведет к аннулированию гарантии.
9. Продукт не следует использовать рядом с жидкостями или подвергать их непосредственному воздействию. В случае контакта с жидкостями необходимо немедленно отключить устройство от источника питания.
10. Гарантия также не распространяется на механические повреждения продукта.
11. В случае неисправности необходимо немедленно отключить источник питания и обратиться в службу технической поддержки Endorfy.
12. Электрические и электронные устройства нельзя утилизировать вместе с другими бытовыми отходами.
13. Конечный пользователь обязан сдать ненужные или неработающие электроприборы в пункт приема или продавцу. Для получения дополнительной информации следует обратиться в местные органы власти или в магазин, где было приобретено устройство.
14. Убедиться, чтобы металлические части системы охлаждения не касаются карт расширения или элементов материнской платы.

SE Säkerhetsanvisningar

1. Produkten ska användas i enlighet med dess avsedda ändamål. Felaktig användning kan leda till skador på produkten och skapa en hälsorisk för användaren.
2. Kontrollera att produkten inte är skadad innan du använder den.
3. Denna anordning är avsedd för inomhusbruk vid normal luftfuktighet. Använd den inte utomhus.
4. Denna anordning får inte installeras och användas inom räckhåll för barn.
5. Innan du ansluter anordningen, vänta tills dess temperatur har kommit upp i omgivningstemperaturen för att förhindra fuktskador på grund av kondens.
6. Rengör endast med en ren, torr trasa. Rör inte vid anordningen med våta händer.
7. Produkten innehåller inga delar som du kan reparera på egen hand. Lämna in anordningen till servicecenter för reparation.
8. Om du öppnar hölet eller modifierar anordningen blir garantin ogiltig.
9. Produkten får inte användas nära vätskor eller utsätts för direkt kontakt med dem. Vid kontakt med vätskor ska du koppla bort produkten från strömkällan omedelbart.
10. Garantin täcker inte mekaniska skador på produkten.
11. Vid felfunktion ska du koppla bort strömkällan omedelbart och kontakta Endorfys tekniska support.
12. Elektrisk och elektronisk utrustning ska inte slängas tillsammans med annat hushållsavfall.
13. Slut användaren är skyldig att lämna in elektrisk utrustning som är onödigt eller inte fungerar till ett insamlingsställe eller återförsäljare. Kontakta dina lokala myndigheter eller butiken där du köpte produkten för mer information.
14. Se till att metalldelar i kylsystemet inte vidrör expansionskort eller delar av moderkortet.

SK Bezpečnostné pokyny

1. Výrobok by sa mal používať na určený účel. Nesprávne používanie môže spôsobiť poškodenie výrobku a ohrozenie zdravia používateľa.
2. Pred použitím sa uistite, že výrobok nie je poškodený.
3. Toto zariadenie je určené na používanie v interiéri za normálnych vlhkosťných podmienok. Nepoužívajte ho v exteriéri.
4. Toto zariadenie by sa nemalo inštalovať ani používať v dosahu detí.
5. Pred pripojením zariadenia počkajte, kým sa zahreje na teplotu okolia, aby ste zabránili jeho poškodeniu v dôsledku kondenzovanej vlhkosti.
6. Čistite len čistou, suchou handričkou. Nedotýkajte sa zariadenia mokrymi rukami.
7. Neobsahuje diely, ktoré môže používateľ samostatne opraviť. Vráťte zariadenie do servisného strediska na opravu.
8. Otvorením krytu alebo úpravou zariadenia pridete o záruku.
9. Výrobok by sa nemal používať v blízkosti kvapalín alebo v ich priamom kontakte. V prípade kontaktu s kvapalinami okamžite odpojte výrobok od napájania.
10. Záruka sa nevzťahuje na mechanické poškodenie výrobku.
11. Ak sa vyskytne porucha, okamžite odpojte zdroj napájania a kontaktujte technickú podporu spoločnosti Endorfy.
12. Elektrické a elektronické zariadenia by sa nemali likvidovať spolu s ostatným domovým odpadom.
13. Konečný spotrebiteľ má povinnosť odovzdať nepotrebné alebo nefunkčné elektrozariadenia na zberné miesto alebo predajcovi. Ďalšie informácie získate na miestnom úrade alebo v obchode, kde ste výrobok zakúpili.
14. Dbajte na to, aby sa kovové časti chladiaceho systému nedostali do kontaktu s rozširujúcimi kartami alebo časťami základnej dosky.

UA Інструкція з безпеки

1. Продукт слід використовувати тільки за призначенням. Неправильне використання може призвести до пошкодження пристрою та небезпеки для здоров'я користувача.
2. Перед початком використання слід переконатися, що продукт не пошкоджений.
3. Цей пристрій призначений для використання у приміщенні за умов нормальної вологості повітря. Не використовувати на свіжому повітрі.
4. Цей пристрій не слід встановлювати та використовувати у доступному для дітей місці.
5. Перед підключенням пристрою необхідно почекати, поки він не нагріється до температури навколишнього середовища, щоб запобігти пошкодженню через утворення на ньому конденсату.
6. Чистити тільки сухою та чистою тканиною. Не торкатися пристрою мокрими руками.
7. Не містити елементів, які можна самостійно відремонтувати. Для ремонту пристрій потрібно здати у сервісний центр.
8. Відкриття корпусу або модифікація пристрою призведе до анулювання гарантії.
9. Продукт не слід використовувати поруч із рідинами або допускати потрапляння рідин на продукт. У разі контакту з рідиною необхідно негайно відключити пристрій від джерела живлення.
10. Гарантія не поширюється на механічні пошкодження продукту.
11. У разі несправності необхідно негайно відключити джерело живлення та звернутися до служби технічної підтримки Endorfy.
12. Електричні та електронні пристрої не можна утилізувати разом з іншими побутовими відходами.
13. Кінцевий користувач зобов'язаний здати непотрібні або неробочі електроприлади в пункт прийому або продавцеві. Для отримання додаткової інформації слід звернутися до місцевих органів влади або у магазин, де було придбано пристрій.
14. Переконайтеся, що металеві частини системи охолодження не торкаються карт розширення або елементів материнської плати.